

E2R

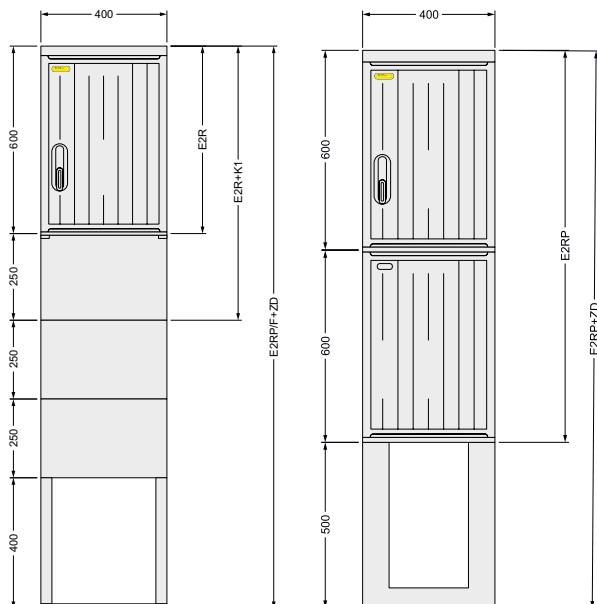
počet elektromerov ■ □ □ □

počet fáz ■ ■ ■

tarifa ■ ■

Elektromerový trojfázový/
dvojtarifný rozvádzač

ROZMERY A VARIANTY ELEKTROMEROVEJ SKRINE



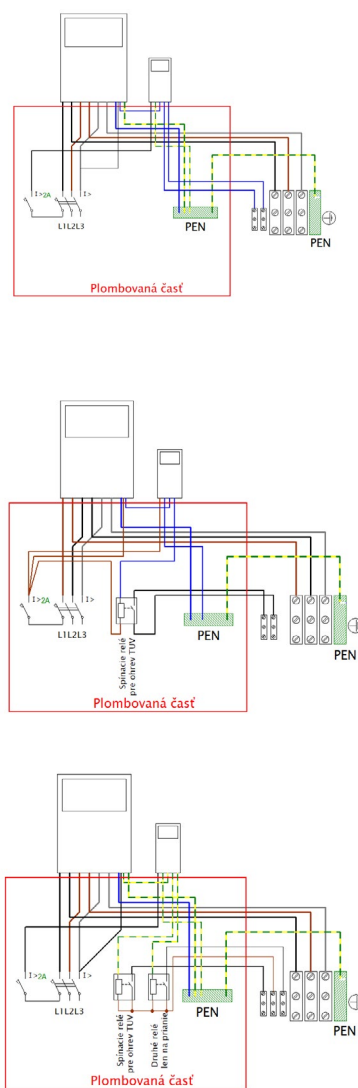
TECHNICKÉ ÚDAJE

| | |
|----------------------------|--|
| <u>Menovité napätie:</u> | 400V |
| <u>Ovládacie napätie:</u> | 230V |
| <u>Menovitý prúd:</u> | do 40 A; (63; 80 A - na požiadanie) |
| <u>Výplet z vodiča CY:</u> | 40 A - 6mm ² ; (63 A - 10mm ² ; 80 A - 16mm ²) |
| <u>Frekvencia:</u> | 50 Hz |
| <u>Stupeň krytia (IP):</u> | 44/20 |
| <u>Sústava:</u> | TN-C |
| <u>Materiál:</u> | tvrdý polyester plnený skleným vláknom |
| <u>Hĺbka skrine:</u> | 245mm |
| <u>Pozn.:</u> | vhodný pod a na omietku, aj ako samostatne stojaci |

VÝBAVA ELEKTROMEROVÉHO ROZVÁDZAČA

Elektromerový rozvádzač obsahuje nakáblbovanú základnú dosku so skrutkami pre montáž elektromera, rovnako aj ovládacieho prvku HDO. Meraná aj nameraná časť je riadne zakrytovaná upevnená skrutkami. V základnej výbave je v závislosti od distribučnej spoločnosti 2A ovládaci istič, päťica a spínacie relé. Hlavný istič nie je štandardne dodávaný. Jeho montáž je len na pranie zákazníka. Maximálny prierez vodiča na prívode a vývode je do 25 mm². Pre Západoslenskú energetiku a.s. je na dvierkach vyrazené okienko a na základe požiadaviek ZSE rozvádzač neobsahuje päťicu a relé.

SCHÉMA ZAPOJENIA



Západoslenská energetika

Stredoslenská energetika

Východoslenská energetika

ODVODENÉ TYPY ROZVÁDZAČOV

- E2R** – elektromerový trojfázový/dvojtarifný rozvádzač
- E2RP** – elektromerový trojfázový/dvojtarifný rozvádzač v pilieri
- E2RP+ZD** – elektromerový trojfázový/dvojtarifný rozvádzač v pilieri so zemným dielom
- E2R+K1** – elektromerový trojfázový/dvojtarifný rozvádzač s káblovým priestorom K1 (250mm)
- E2RP/F+ZD** – elektromerový trojfázový/dvojtarifný rozvádzač v pilieri so zemným dielom, prevedenie s káblovými priestormi